



ECO
DESIGN
2022


BZELWOOD

INSERTABLES, ESTUFAS | INSERIVEL, SALAMANDRAS | INSERTS, STOVES | INSERTI, STUFE | INSERT, POÊLES



BELLIDO

ÍNDICE

LLAMA CRISTAL 70 80 100	PAG. 4 - 7
INSERTABLE A LEÑA INSERÍVEIS LENHA WOOD INSERT INSERTI A LEGNA INSERT Á BOIS	
LLAMA CRISTAL DF 70 80 100	PAG. 8 - 11
INSERTABLE A LEÑA DOBLE FRENTE INSERÍVEIS LENHA DUPLA FACE WOOD INSERT DOUBLE SIDE INSERTI A LEGNA BIFACCIALE INSERT Á BOIS DOUBLE VISAGE	
DIAMANTINE 70 80 100	PAG. 12 - 15
INSERTABLE A LEÑA MODULAR INSERÍVEIS LENHA MODULAR WOOD INSERT MODULAR INSERTI A LEGNA MODULARE INSERT Á BOIS MODULAIRE	
DIAMANTINE DF 70 80 100	PAG. 16 - 18
INSERTABLE A LEÑA MODULAR DOBLE FRENTE INSERÍVEIS LENHA MODULAR DUPLA FACE WOOD INSERT MODULAR DOUBLE SIDE INSERTI A LEGNA MODULARE BIFACCIALE INSERT Á BOIS MODULAIRE DOUBLE VISAG	



BLACKERAM®

BELLIDO

WWW.BELLIDO.EU ■ INFO@BELLIDO.EU

BEWIDO

LLAMA CRISTAL

ECO
DESIGN
2022

LLAMA CRISTAL₇₀ BLACKERAM®



DATOS TÉCNICOS

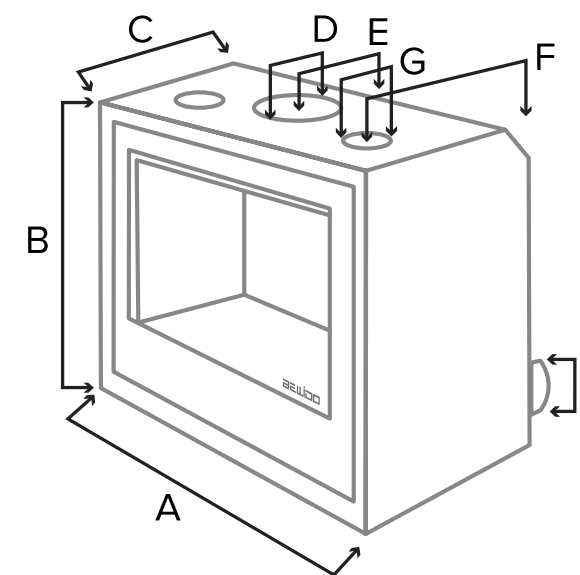
69,2 X 55,5 X 46 cm.

150 mm.

130 kg.

>7,3

% >78



BLACKERAM®

A	B	C	D	E	F	G	I	
69,2	55,5	46	15	17,2	27	12	12	cm



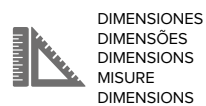
Nuevo diseño ecológico de productos de combustión sostenible sin perjudicar el medioambiente.



MARCO NEGRO: 50 mm & 20 mm.

MARCO ACERO INOX.: 50 mm & 20 mm.

*ACCESORIOS & OPCIONALES



DIMENSIONES
DIMENSÕES
DIMENSIONS
MISURE
DIMENSIONS



SALIDA DE HUMOS
CANO FUMEIRO
SMOKE OUT
USCITA DI FUMO
FUMER SORTIE



PESO
PESO
WEIGHT
PESO
POIDS



POTENCIA
POTÊNCIA
POWER
POTENZA
PUISSANCE



RENDIMIENTO
RENDIMENTO
EFFICIENCY
PRESTAZIONI
PERFORMANCE



CERTIFICACIÓN
CERTIFICAÇÃO
CERTIFICATION
CERTIFICAZIONE
CERTIFICATION



COMBUSTIBLE - LEÑA
COMBUSTÍVEL - LENHA
TYPE OF FUEL - WOOD
COMBUSTIBILE - LEGNA
BOIS DE CHAUFFAGE



GRAN RESISTENCIA TÉRMICA
ELEVADA RESISTÊNCIA TÉRMICA
HEAT RESISTANT INTERIOR
GRANDE RESISTENZA TERMICA
FI GRANDE RÉSISTANCE THERMIQUE












GRAN CALIDAD
ALTA QUALIDADE
HIGH QUALITY
ALTA QUALITÀ
HAUTE QUALITÉ

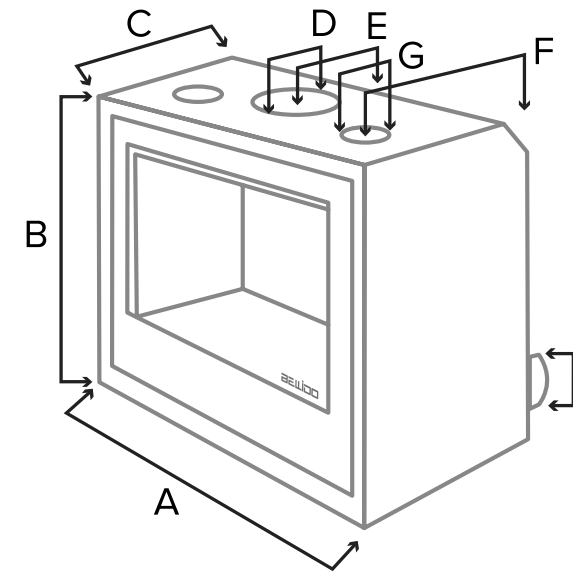
LLAMA CRISTAL₈₀

BLACKERAM®



DATOS TÉCNICOS

-  78,1 X 55,5 X 46 cm.
 -  175 mm.
 -  143 kg.
 -  >10,6
 -  % >82
- 






BLACKERAM®

A	B	C	D	E	F	G	I	
78,1	55,5	46	17,5	18,2	27	12	12	cm



Nuevo diseño ecológico de productos de combustión sostenible sin perjudicar el medioambiente.



MARCO NEGRO: 50 mm & 20 mm.
MARCO ACERO INOX.; 50 mm & 20 mm.










*ACCESORIOS & OPCIONALES

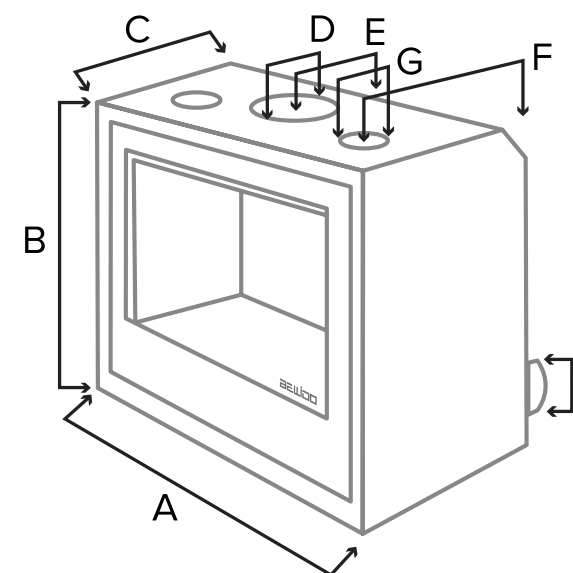
LLAMA CRISTAL₁₀₀

BLACKERAM®



DATOS TÉCNICOS

-  98 X 55,5 X 46 cm.
 -  175 mm.
 -  168 kg.
 -  >11,6
 -  % >82
- 






BLACKERAM®

A	B	C	D	E	F	G	I	
98	55,5	46	17,5	18,2	27	12	12	cm



Nuevo diseño ecológico de productos de combustión sostenible sin perjudicar el medioambiente.



MARCO NEGRO: 50 mm & 20 mm.
MARCO ACERO INOX.; 50 mm & 20 mm.

*ACCESORIOS & OPCIONALES

BEWIDO

LLAMA CRISTAL DF



LLAMA CRISTAL₇₀ DF

BLACKERAM®

DATOS TÉCNICOS

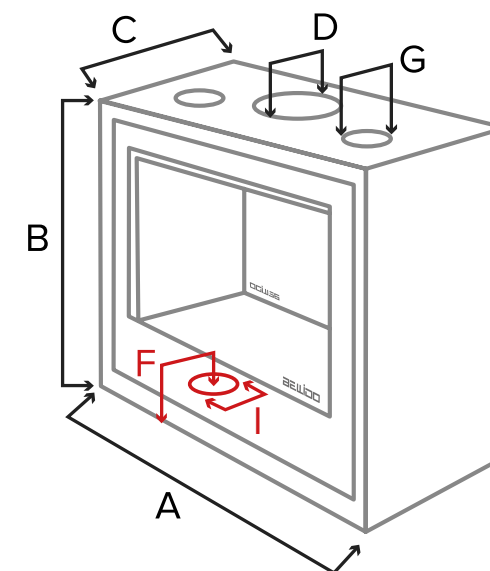
69,2 X 55,5 X 46,8 cm.

150 mm.

128 kg.

>7,3

% >78



BLACKERAM®

A	B	C	D	F	G	I	
69,2	55,5	46,8	15	21,3	12	12	cm



Nuevo diseño ecológico de productos de combustión sostenible sin perjudicar el medioambiente.



MARCO NEGRO: 50 mm & 20 mm.

MARCO ACERO INOX.: 50 mm & 20 mm.

*ACCESORIOS & OPCIONALES

DIMENSIONES
DIMENSÕES
DIMENSIONS
MISURE
DIMENSIONS

SALIDA DE HUMOS
CANO FUMEIRO
SMOKE OUT
USCITA DI FUMO
FUMER SORTIE

PESO
PESO
WEIGHT
PESO
POIDS

POTENCIA
POTÊNCIA
POWER
POTENZA
PUISSANCE

RENDIMIENTO
RENDIMENTO
EFFICIENCY
PRESTAZIONI
PERFORMANCE

CERTIFICACIÓN
CERTIFICAÇÃO
CERTIFICATION
CERTIFICAZIONE
CERTIFICATION



COMBUSTIBLE - LEÑA
COMBUSTÍVEL - LENHA
TYPE OF FUEL - WOOD
COMBUSTIBILE - LEGNA
BOIS DE CHAUFFAGE



GRAN RESISTENCIA TÉRMICA
ELEVADA RESISTÊNCIA TÉRMICA
HEAT RESISTAN INTERIOR
GRANDE RESISTENZA TERMICA
FI GRANDE RÉSISTANCE THERMIQUE



GRAN CALIDAD
ALTA QUALIDADE
HIGH QUALITY
ALTA QUALITÀ
HAUTE QUALITÉ

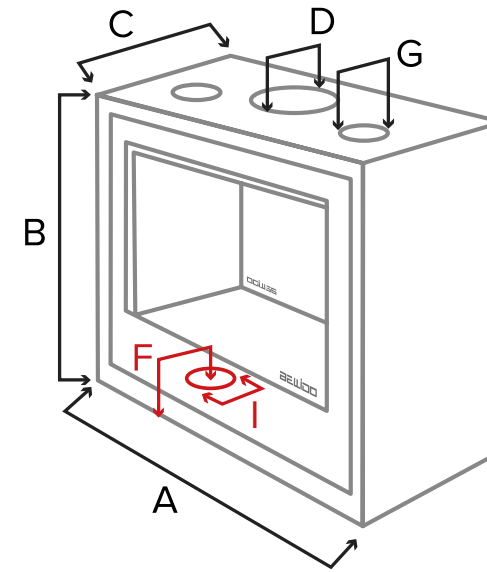
LLAMA CRISTAL₈₀ DF

BLACKERAM®



DATOS TÉCNICOS

- 78,1 X 55,5 X 46,8 cm.
 - 175 mm.
 - 138 kg.
 - >10,6
 - % >82
-



BLACKERAM®

A	B	C	D	F	G	I	
78,1	55,5	46,8	17,5	21,3	12	12	cm



Nuevo diseño ecológico de productos de combustión sostenible sin perjudicar el medioambiente.



MARCO NEGRO: 50 mm & 20 mm.
MARCO ACERO INOX.: 50 mm & 20 mm.

*ACCESORIOS & OPCIONALES

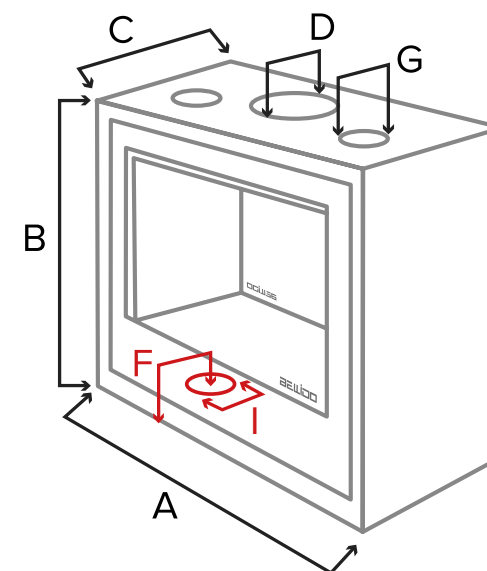
LLAMA CRISTAL₁₀₀ DF

BLACKERAM®



DATOS TÉCNICOS

- 98 X 55,5 X 46,8 cm.
 - 175 mm.
 - 160 kg.
 - >11,6
 - % >82
-



BLACKERAM®

A	B	C	D	F	G	I	
98	55,5	46,8	17,5	21,3	12	12	cm



Nuevo diseño ecológico de productos de combustión sostenible sin perjudicar el medioambiente.



MARCO NEGRO: 50 mm & 20 mm.
MARCO ACERO INOX.: 50 mm & 20 mm.

*ACCESORIOS & OPCIONALES

BEWIDO

DIAMANTINE

ECO
DESIGN
2022

DIAMANTINE₇₀ BLACKERAM®



DATOS TÉCNICOS

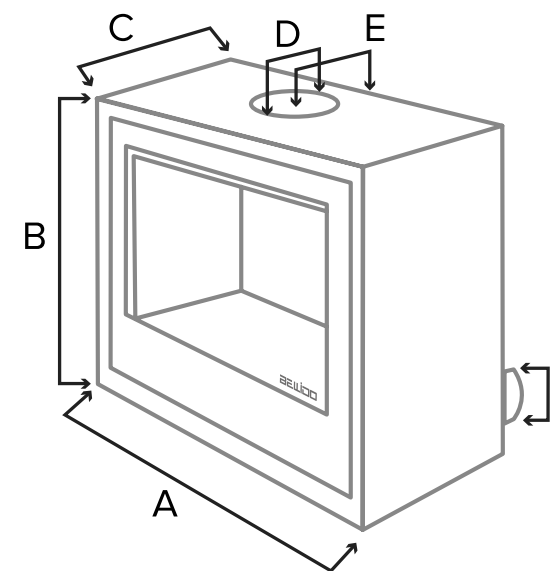
70,4 X 56,7 X 46,7 cm.

150 mm.

225 kg.

>7,3

% >78



BLACKERAM®

A	B	C	D	E	I	
70,4	56,7	46,7	15	17,9	12	cm



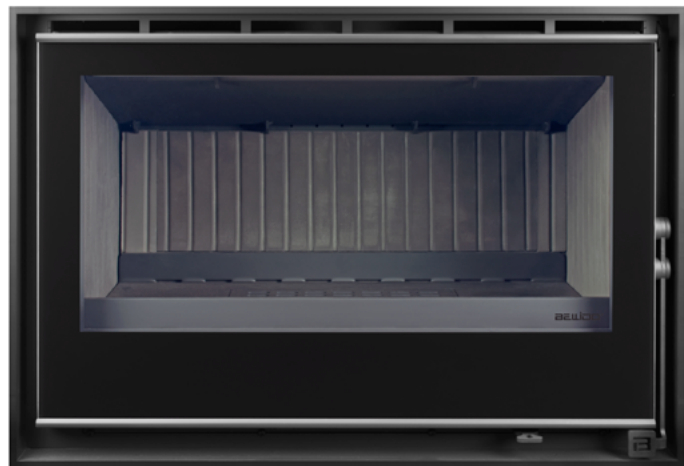
Nuevo diseño ecológico de productos de combustión sostenible sin perjudicar el medioambiente.

Espesor del revestimiento: 10 mm.










*ACCESORIOS & OPCIONALES | Pag.: 18-21

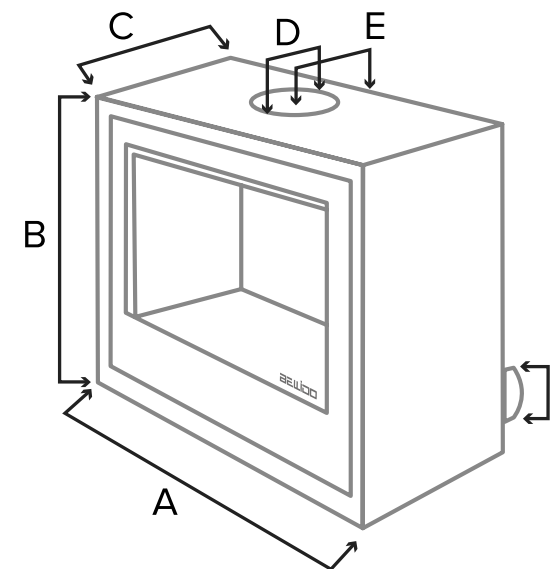
DIAMANTINE₈₀

BLACKERAM®



DATOS TÉCNICOS

-  78,9 X 56,3 X 46,7 cm.
 -  175 mm.
 -  218 kg.
 -  >10,6
 -  % >82
- 






BLACKERAM®

A	B	C	D	E	I
78,9	56,3	46,7	17,5	19	12

cm



Nuevo diseño ecológico de productos de combustión sostenible sin perjudicar el medioambiente.

 **Espesor del revestimiento: 8 mm.**










* ACCESORIOS & OPCIONALES | Pag.: 18-21

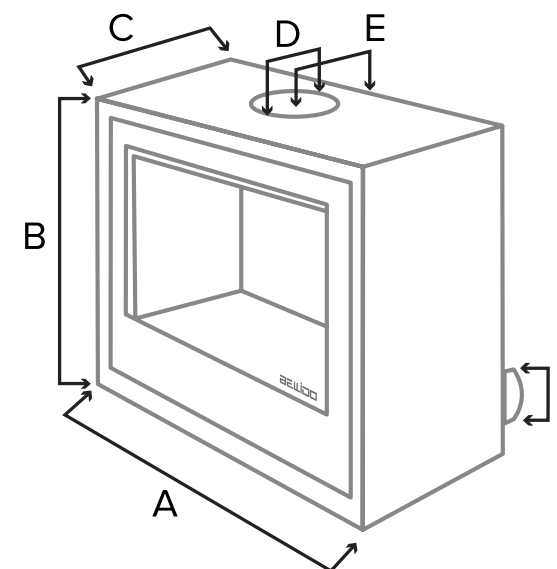
DIAMANTINE₁₀₀

BLACKERAM®



DATOS TÉCNICOS

-  98,8 X 56,3 X 46,7 cm.
 -  175 mm.
 -  255 kg.
 -  >11,6
 -  % >82
- 






BLACKERAM®

A	B	C	D	E	I
98,8	56,3	46,7	17,5	19	12

cm



Nuevo diseño ecológico de productos de combustión sostenible sin perjudicar el medioambiente.

 **Espesor del revestimiento: 8 mm.**

* ACCESORIOS & OPCIONALES | Pag.: 18-21










BEWIDO

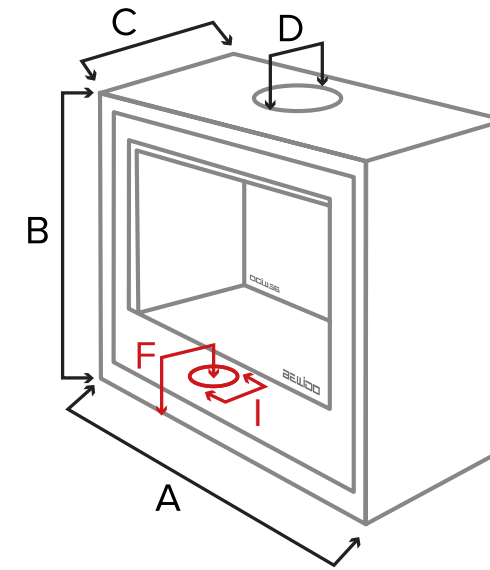
DIAMANTINE₇₀ DF

BLACKERAM®



DATOS TÉCNICOS

-  70,4 X 56,7 X 46,7 cm.
 -  150 mm.
 -  196 kg.
 -  >7,3
 -  % >78
- 






BLACKERAM®

A	B	C	D	F	I
70,4	56,7	46,8	15	21,3	12

cm



Nuevo diseño ecológico de productos de combustión sostenible sin perjudicar el medioambiente.

 **Espesor del revestimiento: 10 mm.**










* ACCESORIOS & OPCIONALES | Pag.: 18-21

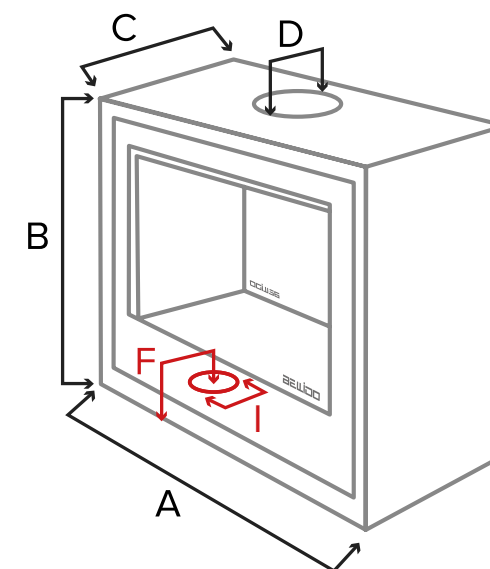
DIAMANTINE₈₀ DF

BLACKERAM®



DATOS TÉCNICOS

-  78,9 X 56,3 X 46,8 cm.
 -  175 mm.
 -  190 kg.
 -  >10,6
 -  % >82
- 






BLACKERAM®

A	B	C	D	F	I
78,9	56,3	46,8	17,5	21,3	12

cm



Nuevo diseño ecológico de productos de combustión sostenible sin perjudicar el medioambiente.

 **Espesor del revestimiento: 8 mm.**

* ACCESORIOS & OPCIONALES | Pag.: 18-21

BEWIDO

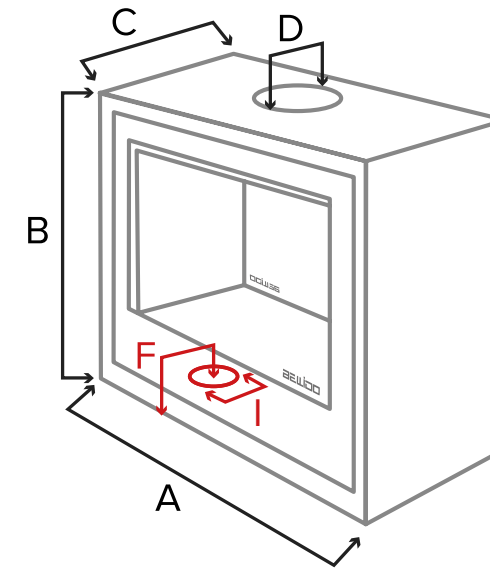
DIAMANTINE₁₀₀ DF

BLACKERAM®



DATOS TÉCNICOS

- 98,8 X 56,3 X 46,8 cm.
 - 175 mm.
 - 222 kg.
 - >11,6
 - % >82
-



BLACKERAM®

A	B	C	D	F	I
98,8	56,3	46,8	17,5	21,3	12

cm



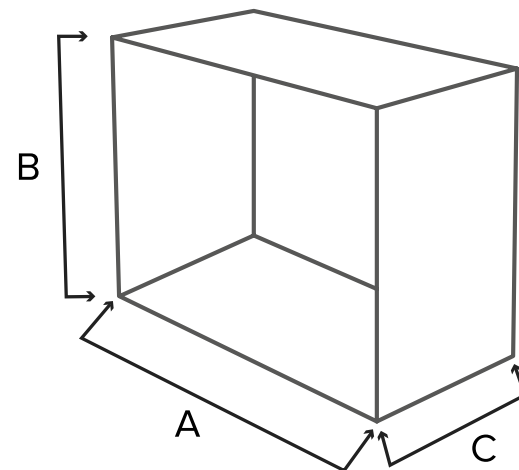
Nuevo diseño ecológico de productos de combustión sostenible sin perjudicar el medioambiente.

Espesor del revestimiento: 8 mm.

* ACCESORIOS & OPCIONALES | Pag.: 18-21

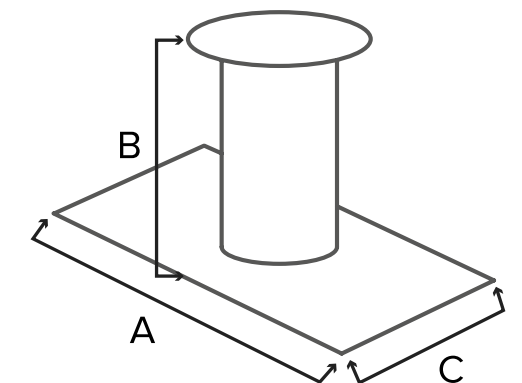
ACCESORIOS & OPCIONALES

DIAMANTINE PIE CUBO



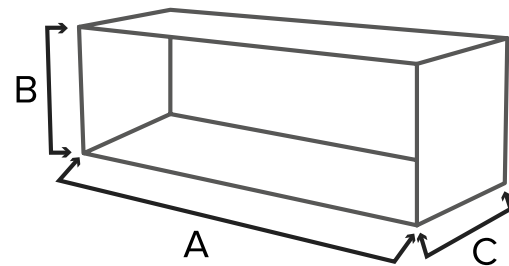
	A	B	C	PESO
70	70,4	50	46,7 cm	99 KG.
80	78,9	50	46,7 cm	88 KG.
100	98,8	50	46,7 cm	103 KG.
70 DF	70,4	50	46,8 cm	87 KG.
80 DF	78,9	50	46,8 cm	75 KG.
100 DF	98,8	50	46,8 cm	87 KG.

DIAMANTINE PIE REDONDO



	A	B	C	PESO
PIE REDONDO	67,5	48	45 cm	36 KG.

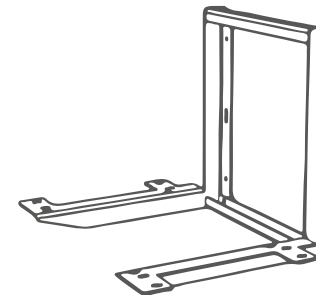
DIAMANTINE PIE PANORÁMICO



	A	B	C	PESO	PESO DF
70 & 70 DF	120	30	46,7 cm	124 KG.	112 KG.
80 & 80 DF	130	30	46,7 cm	109 KG.	96 KG.
100 & 100 DF	150	30	46,7 cm	123,5 KG.	107 KG.

ACCESORIOS & OPCIONALES

SOPORTE EN SUSPENSIÓN

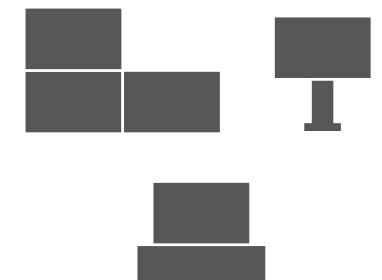


KIT VENTILACIÓN



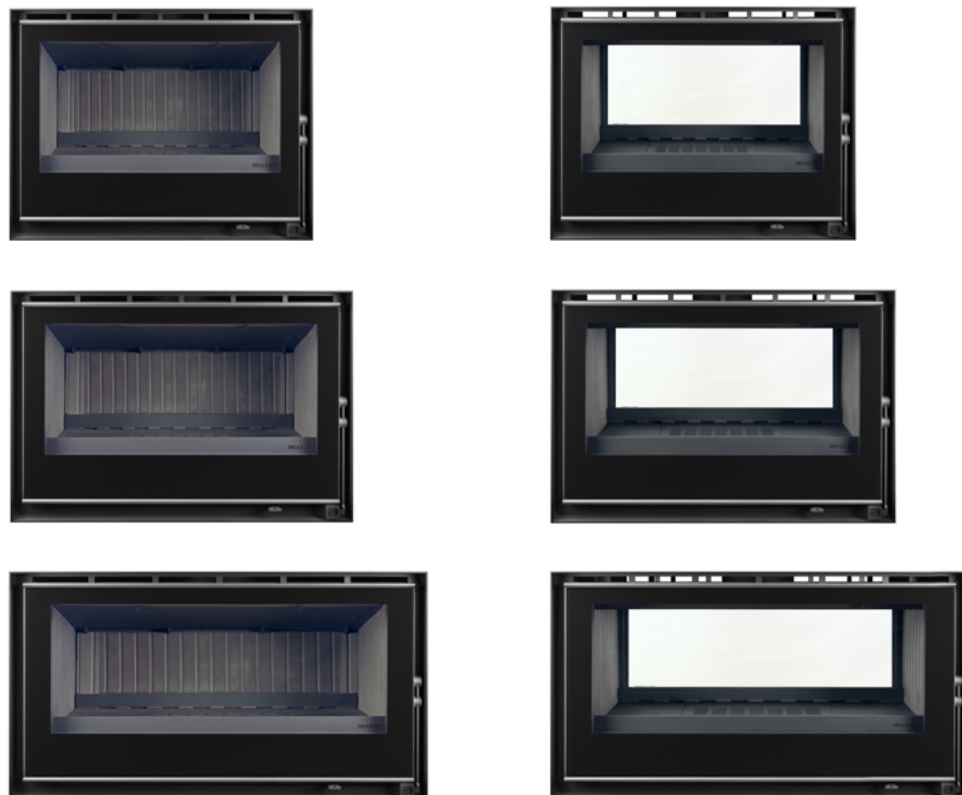
KIT DE VENTILACIÓN SILENCIOSO CON MANDO A DISTANCIA.

DIAMANTINE MÓDULOS



PIE SOPORTE: REDONDO, CUBO O CUBO PANORÁMICO.

LLAMA CRISTAL BLACKERAM®



DIAMANTINE BLACKERAM®



ANOTACIONES:

BEWID





BELLIDO

WWW.BELLIDO.EU ■ INFO@BELLIDO.EU

BLACKERAM®

INSERTABLES, ESTUFAS | INSERIVEL, SALAMANDRAS | INSERTS, STOVES | INSERTI, STUFE | INSERT, POÊLES